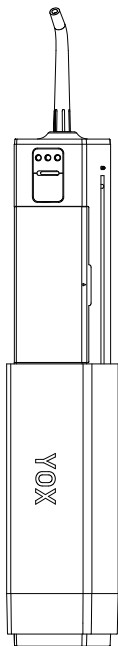


YOX

取扱説明書

ウォーターフロッター
型式：YJW-600



お使いいただく前に

この度は、YOXウォーターフロッサーをお買い上げいただき、誠にありがとうございます。この取扱説明書をよくお読みのうえ、商品を正しく安全にご使用ください。

安全上のご注意



警告

- 異常を感じた際はただちに使用を中止する。
- 乳幼児の手が届かない場所に保管する。乳幼児に触らせない。



注意

⊘ 禁止事項（してはいけない事項です）

- 落としたり踏んだり叩いたりしない
- 車の中に放置しない
- 直射日光に当てない
- 調理器具や暖房機等、熱源の近くに置かない
- 高温・衝撃・過充電等、商品に負担をかけない
- 改造・分解しない
- 充電口カバー（ゴム）を取り外さない
- 充電口に水を入れない
- 破損している場合は使用しない
- アルコールや腐食性のある液体を使用しない（保証対象外）
- 温水で使用しない（40℃まで）
- 自分で操作できない方に使用しない
- 意思疎通が取れない方や体が不自由な方へ使用しない
- 口腔内の感覚が弱い方は使用しない
- 口腔洗浄以外で使用しない
- ノズルは自分以外と共用しない
- 端子を短絡しない
- 付属の専用USBケーブル以外を用いて充電しない
- 付属品を本商品以外の用途で使用しない



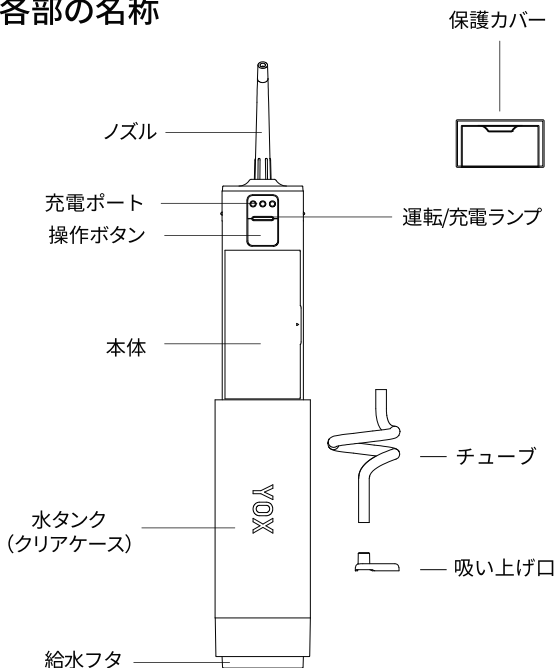
注意



遵守事項（必ずお守りください）

- 商品は常に清潔を保つ
- 使用後は、タンクから水を抜き、十分に自然乾燥させる
- ノズルやタンクはこまめに掃除をし、十分に自然乾燥させる
- お子様やご高齢者等使用経験のない方には、商品の使用に慣れている保護者や監督者が同意・監視・指導のうえ、使用する
- 歯周病等、口腔内の症状が気になる方は、医師に相談のうえ使用する
- マウスウォッシュの液体を投入する際はアルコール成分が配合されていないものに限る
- 使用後は電源を切る
- 充電時はタンクに水を入れない
- 使用時以外はタンクから水を抜く
- 使用後は充電ポートの端子部分をよくふき取る（酸化して充電不良の原因となる場合がある）
- 水タンクから本体を抜き出し再度差し込む際は方向に注意する
- 廃棄は自治体等が指定する方法で行ってください

各部の名称



- ノズルは消耗品です。3か月に1回を目安に交換してください。
- 吸い上げ口は磁石式で給水フタの裏側に吸着します。外れて浮いた状態になった際は、再度給水フタの裏側に吸着させてご使用ください。
- チューブが吸い上げ口から外れた際は、再度差し込んだうえでご使用ください。

製品仕様表

商品名：YOX ウォーターフロッサー

型式	YJW-600
本体サイズ	約 36×36×123 mm
重量	約 128 g
水タンク容量	約 72 ml
充電時間	約 120 分 ※1
連続使用時間	約 60 分 ※1
充電口	専用USBケーブル（マグネット式）
モード	ソフトクリーニング、ストロングクリーニング
マウスウォッシュ	利用可 ※2
規格	5V / 1A
バッテリー	500 mAh
防水レベル	IPX7 相当

※1

充電時間や連続使用時間は目安で、この数値を保証するものではありません。使用方法や環境などの状況によって前後することがございます。

※2

ノンアルコールに限ります。

保証書

日本国内において保証をお受けになる際はこちらが必要になります。
大切に保管をしてください。

品名	
製造番号	
お客様	ご住所・お名前・電話番号 保証書に記入されたお客様の個人情報は、製品の修理や交換等のみに使用いたします。このほかの用途で使用いたしません。
お買い上げ日	年 月 日
保証期間	本体 お買い上げ日より 1 年間
販売店	

YOX

TTU株式会社 福岡県福岡市博多区店屋町8-27
Tel 092-600-2006 Email info@yox.jp

操作手順

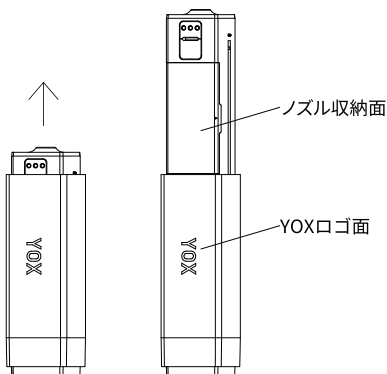
【1】本体を引き出す

保護カバーを開け、クリアケースから本体を引き出します

引き出し時は本体が抜けないようにご注意ください。

注意：

- 本体は水タンク部分から完全に抜き出すことが可能です。洗浄時や乾燥時は完全に抜き出していただくことより効果的です。
- 抜き出し後に再度差し込む場合は、方向にご注意ください。差し込む方向を間違えると、本体を引き出しが困難になり、使用できなくなります。水タンクのYOXロゴ面と、本体のノズル収納面が同じ面になるようにしてください。



！ 本製品はUSB充電式です。

十分に充電をしてから使用してください。

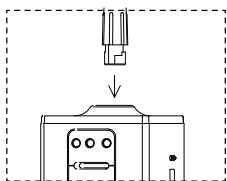
充電時は運転ランプが点滅し、充電完了時は運転ランプが常時点灯になります。充電完了後は速やかにUSBケーブルを本体から外してください。

充電時はタンクを空の状態にしてください。

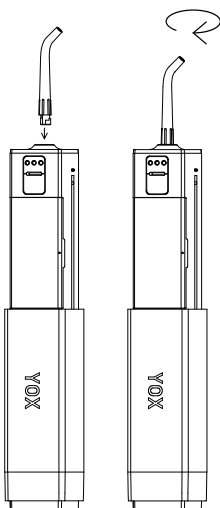
【2】ノズルを装着する

本体の先端部分にノズルを装着します

ノズル溝の位置と差し込み口の形状を確認しながら差し込みます。差し込み後はノズルを90度回転、正常な位置にノズルを装着します。操作ボタンなどの本体正面とノズルの先端が同じ方向を向いていれば、正常な装着となります。



90°回転



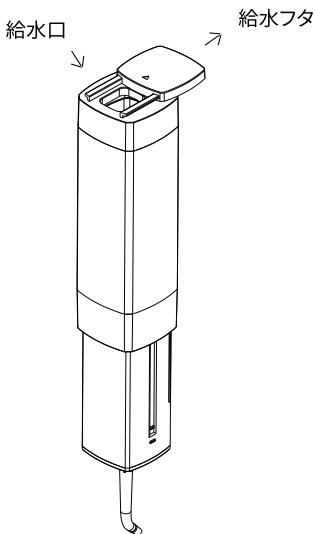
ノズルを本体に挿入後、約90°時計回りにノズルを回転し固定します。

【3】給水をする

給水口から給水します

本体を逆さにし、給水フタをスライドし給水口を空け、給水口から給水します。

本体ドア底部には吸気口が設けられています。給水時に水がわずかに漏れることがございますが、故障ではなく正常な状態です。



【4】口腔洗浄をする

口を閉じた状態で、操作ボタンを長押し、運転を開始します

フロスしたい位置とノズルの位置を合わせ、口を閉じてから、操作ボタンを長押しします。ストロングクリーニングモードで運転が開始されます。

ストロングクリーニングモードの状態で作成ボタンの短押し1回でソフトクリーニングモードに切り替わります。さらに短押し1回で運転を停止となります。

水タンク内の水が足りなくなった際は、【3】に戻り、給水をしてください。

約45秒間連続運転をすると自動的に停止しますが、再度運転操作を行うことで再度使用できます。

注意：

- 操作ボタンを長押しすると、すぐに勢いよく水が飛び出します。ノズルの位置を合わせた後は、必ず口を閉じた状態で、操作ボタンを操作してください。
- 口腔洗浄時、慣れないうちは水が唇からこぼれることがあります。タオル等をご用意のうえ操作してください。
- 操作方法によっては水が飛び散る可能性があります。水に弱い機器等の近くでの操作はお控えください。



ノズルは消耗品です

噴射のパワーが以前より弱くなった、噴射口付近から水漏れするようになった、ノズル装着部が摩耗してセットしづらくなってきた等の際は、新しいノズルに交換ください。

3か月に1回交換が目安です。

【5】保管をする

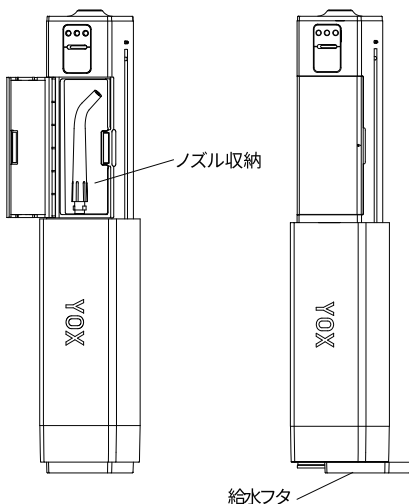
水分を切り保管します

タンクに残った水は、給水フタをスライドして排水、タンク内の水分を空にします。乾いた布やペーパータオルを使い、本製品に残っている水分をふき取ります。

ノズルを取り外し、ノズル収納に収納します。

自然乾燥時は、給水フタを開放した状態で通気性を保ちます。

本体をクリアケースに収納し、保護カバーを装着します。



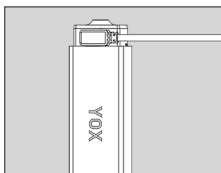
充電をする

充電ケーブルと充電ポートはマグネットで接続します

接続には正しい方向があります。誤った方向で近づけようとする
とマグネットが反発して充電ケーブルが充電ポートに接近しない
ようになっています。その場合は方向を変えて接続してください。

接続中でも充電ケーブルと充電ポートは多少ずれることがありま
すが故障ではありません。そのままご利用いただけます。充電は
純正のUSBケーブル（マグネット式）をご使用ください。

充電時は運転ランプが点滅、充電完了時は運転ランプが常時点灯
になります。充電完了後は速やかにUSBケーブルを本体から外し
てください。



▲マグネット接続の方向

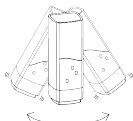
本体右側にUSBケーブルが伸びるようにしてください

水タンクの洗浄方法

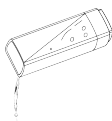
水タンクは本体から取り外し可能です（抜き出せます）。
洗浄時は取り外すことでより効果的に洗浄ができます。



水タンクに水
を入れます



水タンクを左右
に振ります



水を捨てます



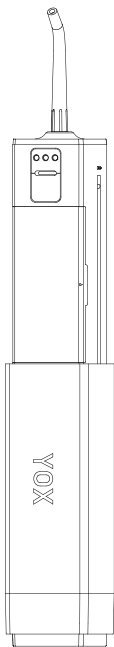
自然乾燥させます
乾燥時は給水フタを
1/3程度空けて通気性
をよくします

本体を水タンクに差し込む際には方向がございませ
う。P6の「注意」を参照のうえ、慎重に行ってください。

YOX

User Manual

Water Flosser
Model: YJW-600



Before Use

Thank you for purchasing the YOX Water Flosser. Please read this user manual carefully and use the product correctly and safely.

Safety Instructions



Warning

Stop using the product immediately if there's any abnormality.

Keep out of reach of infants and young children. Do not allow them to touch it.



Note



Prohibited Behaviors (Things you should not do):

Do not drop, step on or hit it.

Do not leave it in a car.

Do not expose it to direct sunlight.

Do not place it near heat sources such as cooking utensils or heating devices.

Do not overload it with high temperature, shock, or overcharging.

Do not modify or disassemble it.

Do not remove the charging port cover.

Do not put water into the charging port.

Do not use it if damaged.

Do not use it with alcohol or corrosive liquids (not covered by warranty).

Do not use it with warm water (up to 40°C).

Do not allow people who cannot operate it themselves to use it.

Do not allow people who cannot communicate or have physical disabilities to use it.

Do not use this product on persons with reduced mobility.

Do not use it for purposes other than oral cleaning.

Do not share the tip with others.

Do not charge during a short circuit.

Do not charge it with anything other than the included special USB cable.

Do not use the accessories for any other purpose than this product.



Note



Compliance items (please follow):

Always keep the product clean.

After use, drain the water from the reservoir and let it dry naturally.

Clean the tip and reservoir frequently, and let them dry completely.

If the user is a child, elderly person, or someone who has never used the product before, the use should be agreed, supervised and instructed by a parent or guardian who is familiar with the product.

If you have symptoms of periodontal disease or other oral problems, consult a doctor before using the product.

If you use mouthwash, use one that does not contain alcohol.

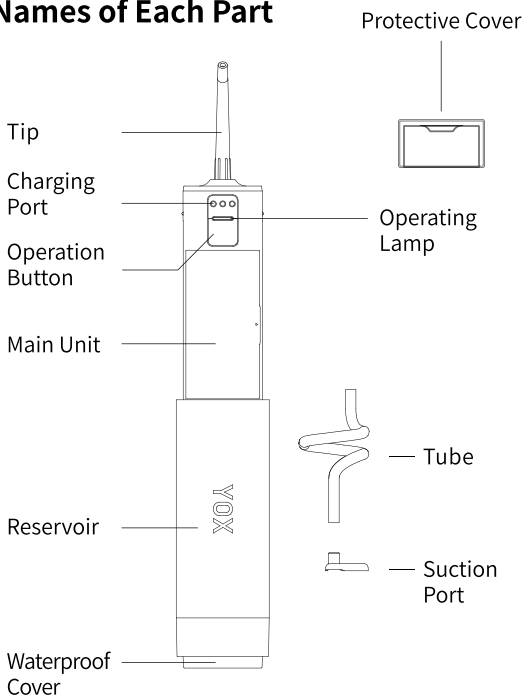
Turn off the power after use.

Do not fill the reservoir with water while charging.

Drain the water from the reservoir when not in use.

Dispose of the product as specified by the local authorities.

Names of Each Part



The suction port is magnetic and adheres to the bottom of the reservoir. If it comes off and floats, reattach it to the bottom of the reservoir before use.

If the tube comes off the suction port, reinsert it before use.

Product Specifications

Product Name: YOX Water Flosser

Model	YJW-600
Dimensions	36 × 36 × 123mm
Weight	128g
Reservoir Capacity	72ml
Charging Time	Approximately 120 minutes※1
Continuous Usage Time	Approximately 60 minutes※1
Charging Port	Exclusive USB cable (Magnetic type)
Modes	Soft cleaning, strong cleaning
Mouthwash	Available for use※2
Specifications	5V/1A
Battery	500mAh
Waterproof Level	IPX7

※1

Charging time and continuous use time are estimates and are not guaranteed. They may vary depending on usage and environmental conditions.

※2

This applies to non-alcoholic mouthwash only.

Warranty Certificate

This is required when receiving warranty service in your region.
Please keep it safe.

Product Name	
Manufacturing Number	
Customer Information	Address/Name/Phone Number The personal information of the customer written on the warranty certificate will be used only for repairing or replacing the product. It will not be used for any other purposes.
Date of Purchase	Year/Month/Day
Warranty Period	Main Unit: 1 year from the date of purchase
Retailer	

YOX

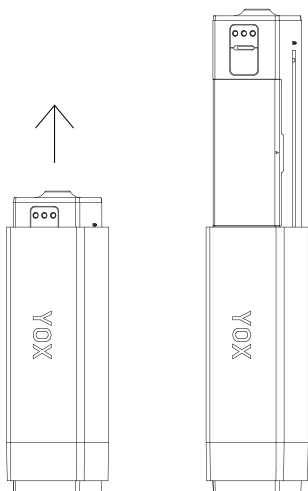
Hm Brand Operation Management Limited
Email: info@yox.vip

Instructions

[1] Pull out the main unit

Open the protective cover and pull out the main unit from the reservoir.

Please be careful not to let the main unit fall out when pulling it out.

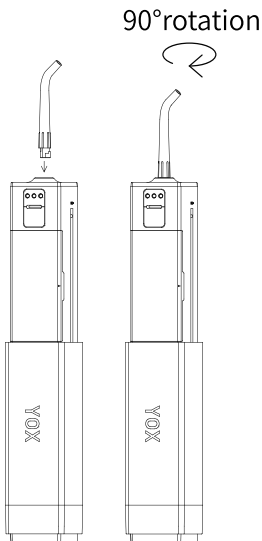
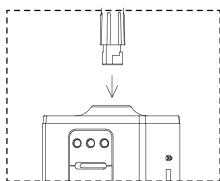


- ! This product is USB rechargeable. Please fully charge it before use. The operation lamp will blink during charging and will stay on constantly when fully charged. Please charge it with an empty reservoir.

[2] Attach the tip

Attach the tip to the top of the main unit.

While checking the position of the tip groove and the shape of the insertion port, insert the tip and rotate it 90 degrees to attach it in the correct position. If the front of the operation button and the tip are facing the same direction, it is properly attached.

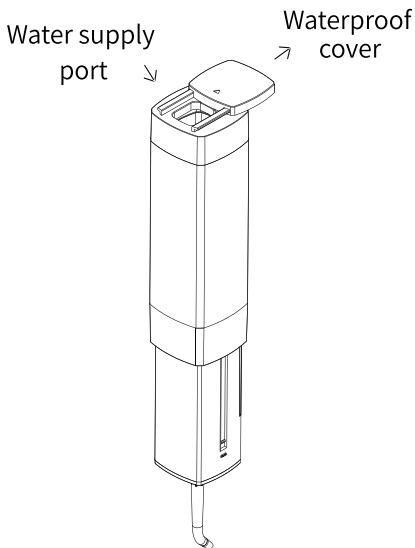


After inserting the tip into the main unit, rotate it about 90 degrees to lock it in place.

[3] Add water

Add water from the water supply port.

Turn the main unit upside down, slide the waterproof cover, and add water from the water supply port.



[4] Oral cleaning

With your mouth closed, press and hold the operation button to start.

Align the position where you want to floss with the position of the tip, close your mouth, and then press and hold the operation button. It will start in Strong Cleaning mode.

Pressing the operation button once while in Strong Cleaning mode will switch it to Soft Cleaning mode. Pressing it once more will stop the operation.

If the water in the reservoir runs out, return to step 3 and add more water.

It will automatically stop after about 40 seconds of continuous operation, but you can use it again by operating it again.

Cautions

Pressing the operation button for a long time will cause water to spray out vigorously. After aligning the tip, be sure to close your mouth before operating the button.

When cleaning your mouth, water may spill out of your lips if you are not used to it. Please prepare a towel or other things before operating.

Depending on the operating method, there is a possibility that water may splash. Please refrain from operating near equipment that is sensitive to water.



The tip is a consumable.

If the tip is hard to assemble because the jet power is weaker, water leaks, or damaged, please replace a new tip.

Replace a tip every 3 months.

[5] Storage

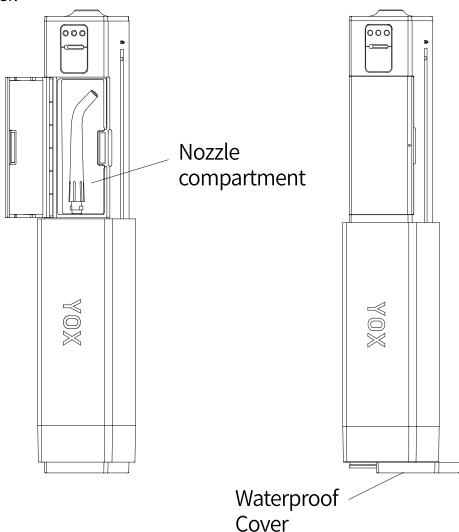
Remove any remaining water and store

To store the product, remove any remaining water in the reservoir by sliding the water supply cover. Then, use a dry cloth or paper towel to wipe any remaining moisture from the product.

Remove the tip and store it in the tip storage compartment.

With natural ventilation, leave the water supply cover open.

Store the main unit in the clear case and attach the protective cover.



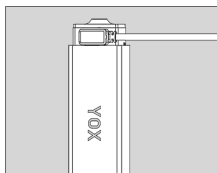
Charging:

Connect the charging cable and the charging port through a magnet.

Connect them in the right direction. When close to the wrong direction, the magnet will rebound. It will make the charging cable hard to reach the charging port. Please change the direction for connecting.

When connecting, the charging cable and the charge port may be deviated, but it can be used directly.

When charging, please use the original USB cable(magnetic)



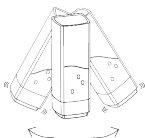
▲ Magnet connecting direction

Even if during the connecting, the charging cables and the charging port may be a little deviated.

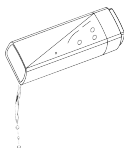
※Cleaning the reservoir



Fill the reservoir with water.



Shake the reservoir from side to side.



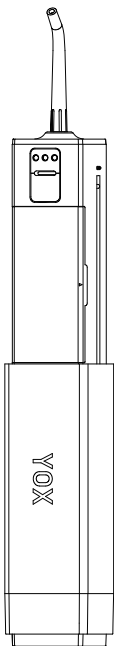
Discard the water.



Allow to dry naturally. During drying, partially open the water supply cover to improve ventilation.

YOX

휴대용 구강세정기



본 사용설명서를 충분히 숙지 후 제품을 사용하시고,
찾기 쉬운 곳에 보관하십시오.

사용시 주의사항

! 제품에 대한 사용설명 및 주의사항은 사용자의 안전한 제품 사용과 제품 파손에 대한 위험을 줄이기 위한 정보입니다.

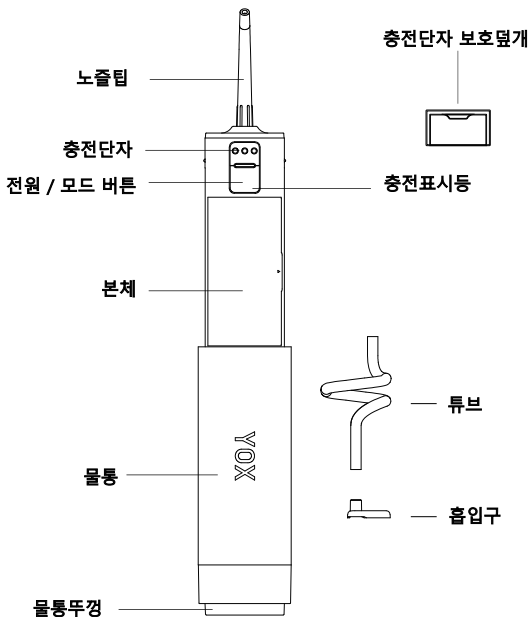
1. 어린이의 손이 닿지 않는 곳에 보관하세요.
어린이나 유아가 제품을 사용할 경우 다칠 수 있습니다.
2. 제품을 임의로 분해하지 마세요.
3. 제품이 떨어지기 쉬운곳에 보관하지 마세요.
제품이 파손될 수 있습니다.
4. 샤워중 사용하지 마세요. 습기로 인하여
제품이 동작되지 않을 수 있습니다.
5. 노즐팁을 분리후 사용하지 마세요.
6. 제품 충전시 5V, 1A 어댑터를 사용해 주세요.
7. 젖은 손으로 충전단자를 만지지 마세요.
8. 혀, 구강부에 상처가 있으면 사용하지마세요
9. 물통에는 물 또는 액체로 된 구강세정제만 넣어 사용해
주세요.
10. 치아 또는 잇몸치료 및 수술후에는 전문의사와 상담 후
사용해 주세요.

FAQ

서비스를 의뢰하기 전에 확인해 주세요.

1. 동작이 되지 않아요?
 - 충전상태를 확인하고 충전해 주세요.
 - 5V, 1A 어댑터를 사용해 주세요.
2. 충전 후 얼마나 사용할 수 있나요?
 - 충전시간은 3~4시간 소요되며, 약 40회 정도 사용할 수 있습니다.
 - 세정기 동작시간은 약 28~38초(1회) 동작되며, 물이 부족할 경우 보충 후 사용해 주세요.
3. 따뜻한 물 또는 구강세정제를 넣어도 되나요?
 - 40°C 이상 물은 사용하지 마시고, 액상 구강 세정제는 물과 혼합하여 사용가능합니다.
4. 노즐팁은 얼마나 사용 가능한가요?
 - 2~3개월 주기로 교체를 권장하며, 이물질로 인해 세정수가 잘 나오지 않을경우 즉시 교체해 주세요.
5. 치과 수술 및 치료 중 사용이 가능한가요?
 - 치과의사와 상담 후 사용하기길 권장 드립니다.
6. 목욕 또는 샤워중에도 사용해도 되나요?
 - IPX 7 방수등급으로 사용하셔도 됩니다.
 - 다만, 온도 및 습도가 높을 경우에는 사용을 권장 드리지 않습니다.

제품 명칭



구성품

본품 / 노즐팁 2개 / 충전 케이블
휴대용파우치 / 사용설명서

제품 규격

제품명	휴대용 구강세정기
모델명	YJW-600
색상	화이트 / 핑크
크기	36 x 36 x 123mm
무게	128g
물통용량	72ml
세정모드	2단계 (세정/펄스)
배터리용량	500mAh
정격전압	DC 5V, 1A
방수등급	IPX 7

폐기전 안내

배터리 일체형 제품을 폐기시, 제품과 배터리를 분리하여 배출해 주세요.

- 화재 또는 폭발의 원인이 됩니다.
- 관할 주민센터에 폐기방법 문의 후 폐기해 주세요.

보증서

당사는 공정거래위원회 고시 소비자 분쟁 해결기준에 의거하여 아래와 같이 제품 보증을 실시합니다.

보상 여부 및 내용 통보는 요구 일로부터 7일 이내 피해 보상은
통보 일로부터 14일 이내에 해결해 드립니다.

제 품 명	모 델 명
고 객 명	연 락 처
고객주소	
구 입 처	구입일자
품질 보증기간은 구입이로부터 12개월 입니다.	

※ 본 제품을 영업용으로 전환하여 사용하는 경우 보증기간은 6개월로 단축 적용됩니다.

1. 정상적인 사용중, 제품 제조상의 결함으로 하자가 발생한
고장에 대해서는 보증기간에 한해 무상으로 수리하여 드립니다.

※ 다음의 경우 보증기간 내에도 무상교환이 되지않습니다.

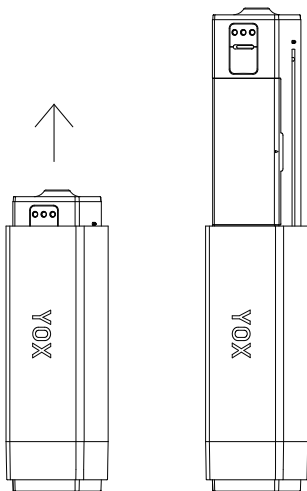
- 1)목적외 사용, 사용의 오류, 또는 부당한 수리나 개조에 의해서 생긴
고장 및 손상.
- 2)구매 이후의 운송, 이동, 낙하 등에 의해서 생긴 고장 및 손상.
- 3)화재, 지진, 수해, 낙뢰, 그 외의 천재지변 등, 외부 요인에 의해서 생긴
고장 및 손상.
- 4)정상적인 마모, 사용에 지장이 없는 경미한 결함.
- 5)판매점의 확인 혹은 구매영수증이 없는 경우.
- 6)해외에서 구입한 경우.

2. 보증기간내 사용상의 부주의나 보증기간 후 제품의 손상은 유상 A/S
처리되오니 유의하여 사용하십시오.

3. 단순변심에 의한 반품의 경우 왕복운송 비용이 부과되며, 제품을 개봉,
설치하거나 제품을 받으신 후 7일이 경과되면 환불이 불가합니다.

사용 방법

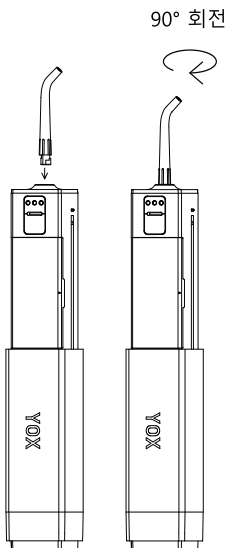
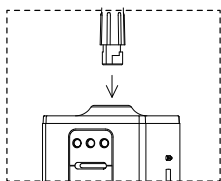
1. 처음 사용하기 전에 충전해 주세요.
충전이 완료되면 충전표시등 LED가 점멸에서 점등으로
변경됩니다.(5V, 1A 어댑터를 사용해 주세요)
2. 본체를 위로 당겨주세요.



※ 물통을 당길때 경계선을 넘기지 마세요.

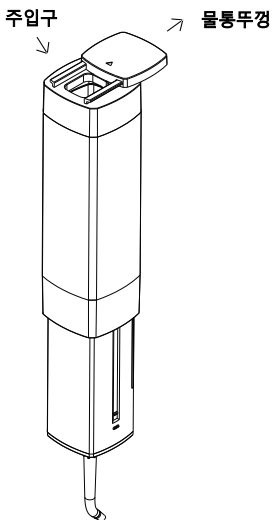
사용 방법

3. 노즐팁을 본품에 꽂고 오른쪽으로 약 90°돌려주세요.



사용 방법

- 본체를 뒤집어 물통뚜껑을 열고 물을 넣어주세요.
물 보충시 배수홀로 물이 나올 수 있습니다.
이는 진공현상을 방지하기 위함입니다.



사용 방법

5. 전원버튼을 약 2초 누르면 세정모드가 작동되며,
한번 더 누르면 펄스모드가 작동됩니다.

세정 모드	세정모드로, 음식물을 효과적으로 제거할 수 있습니다.
펄스 모드	마시지모드로 물줄기가 규칙적으로 변동됩니다.
전원 차단	펄스모드 후 버튼을 한번 더 누르면 OFF 되며, 모든모드는 45초후 자동으로 OFF 됩니다.

- ※ 세정을 원하는 위치에 노즐을 맞추고 입을 다문 상태에서 조작해주세요.
- ※ 노즐분사 시간은 약28~38초 정도이며, 물이 부족할 경우 보충 후 다시 사용하시면 됩니다.
- ※ 노즐은 2~3개월 주기로 교체해 주세요.
- ※ 차가운 물을 사용할 경우 이가 시릴 수 있으니 미온수 사용을 권장드립니다.



노즐은 소모품입니다.
물이 잘 분사되지 않거나 깨끗하게 세정되지 않으면 바로 교체해 주세요.
보통 3개월 주기로 교체해주시면 좋습니다.

세척 및 충전

세척 방법

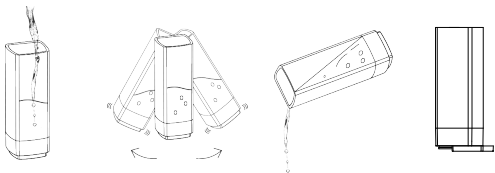
1. 물통에 깨끗한 물을 채우고 좌우로 흔들어 주세요.
2. 세척 후에는 물을 버리고 물통 뚜껑을 반드시 열고 건조시켜주세요.

Tip. 물통을 분리하여, 세척 or 건조 시키면 더욱 효과적 입니다. 장착은 분해의 역순입니다.

※ 40°C 이상 물로 세척하지 마세요.

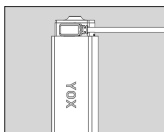
※ 화학제품(알코올, 시너등)으로 세척하지마세요.

※ 사용후에는 물통에 물을 비워주세요.



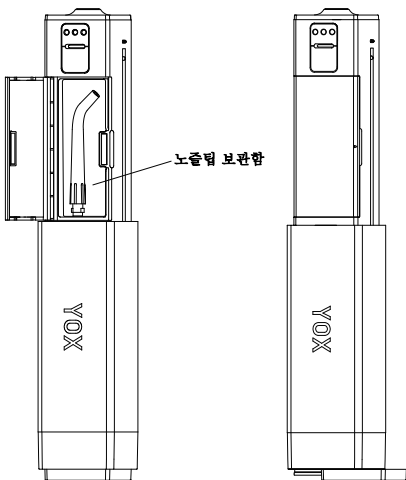
충전 방법

1. 마그넷 자석 충전 단자의 연결은 방향이 있으며, 반대로 접근시 밀어내며 접촉이 안됩니다.
2. 그림과 같이 연결해주세요.



보관방법

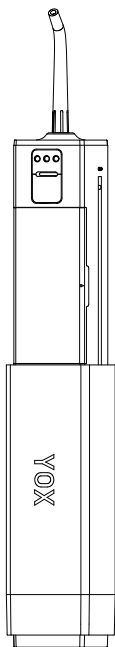
1. 세척 후 마른 수건이나 천으로 남은 물기를 닦아주세요.
2. 노즐팁은 분리하여 보관함에 넣어주세요.
3. 물통뚜껑을 연 상태에서 자연 통풍으로 건조시켜주세요.



YOX

說明書

Mini洗牙器
型號:YJW-600



使用前須知：

非常感謝您購買YOX水牙線產品，使用本產品前，請仔細閱讀本使用說明書，並正確、安全地使用本產品。

安全提示：



警告

如果發現異常，請立即停止使用。
請將本產品放在嬰幼兒接觸不到的地方，請勿讓嬰幼兒接觸本產品。



注意



禁止行為：

請勿將本產品摔、踩、踢等。
請勿將本產品置於車內暴曬。
請勿將本產品放置在直射日光下。
請勿將本產品放置在烹飪器具、加熱器等熱源附近。
請勿讓高溫、衝擊、過度充電等對本產品造成壓力。
請勿改裝或拆卸本產品。
請勿改裝或拆卸本產品。
請勿拆下充電口蓋。
請勿往充電口注水。
請勿在產品已損壞情況下使用。
請勿使用酒精或腐蝕性液體（不在保修範圍內）。
請勿使用高溫水（最高溫度為40°C）。
請勿讓不會自己操作本產品的人使用。
請勿讓無法溝通或身體不適的人使用。
請勿給行動不便的人使用本產品。
請勿在口腔洗淨以外的其他用途中使用本產品。
請勿將噴嘴與其他人共用。
請勿短路充電。
請勿使用本產品附帶以外的USB充電線。
請勿將本產品及附屬品用於本產品以外的用途。



注意



請遵守以下事項(請務必遵守)：

本產品需保持清潔。

使用後，請將水箱內的水排出，並充分自然晾乾。

噴嘴和水箱需要經常清潔，並充分自然晾乾。对于儿童、老年人或没有使用经验的人，请在監護人同意、監督和指導下使用本產品。

如果您有牙周病或口腔內出現不適症狀，請在諮詢醫生後使用本產品。

如果投入口腔沖洗劑，請限制為不含酒精成分的產品。

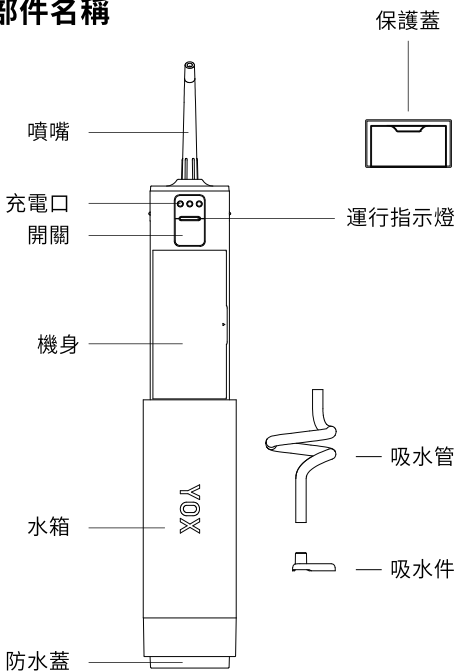
使用後請關閉電源。

充電時請勿向水箱內注入水。

除了使用時，其它時間請排空水箱。

請按照當地政府規定的管道處理廢棄物。

各部件名稱



吸水件採用磁吸式，吸附在水箱底部磁鐵上。如果它與底部磁鐵分離浮在水面上，請再次吸附在底部磁鐵後再使用。

如果管道從吸水件上掉下來，請重新插入再使用。

產品規格表

商品名稱:YOX洗牙器

型號	YJW-600
產品尺寸	36 × 36 × 123mm
重量	128克
水箱容量	72毫升
充電時間	約120分鐘※1
連續使用時間	約60分鐘※1
充電介面	專用USB電纜(磁吸式)
模式	輕柔清潔、強力清潔
口腔漱口水	可使用※2
規格	5V/1A
電池	500mAh
防水等級	IPX7

※1

充電時間和連續使用時間僅為參考值，不能保證實際數值與此相同。
使用方法和環境等因素可能會有所不同。

※2

僅限無酒精漱口水。

保修卡

產品維修售後需要此保修卡，請妥善保管。

品名	
批次號	
客戶資訊	地址・姓名・電話 在保修卡上填寫的客戶個人資訊僅限於產品的修理和更換等。
購買時間	年 月 日
保修期限	本產品自購買之日起保修1年。
購買地址	

YOX

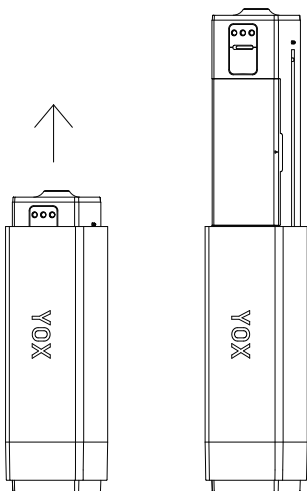
Hm Brand Operation Management Limited
Email:info@yox.tw

操作步驟

【1】取出主機

打開保護蓋，從水箱中拔出主機。

拔出時請注意請勿讓主機脫落。



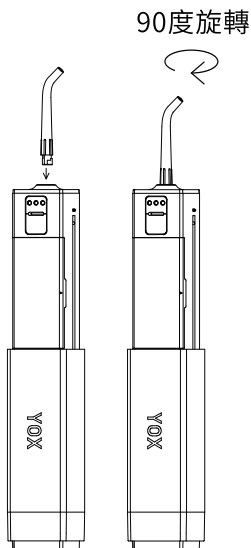
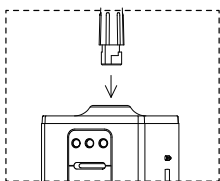
！本產品是USB充電式的，請確保充分充電後再使用。

● 充電時，運行燈會閃爍，充滿電時，運行燈會常亮。請在充電時將水箱清空。

【2】安裝噴嘴

將噴嘴安裝在主機的前端。

在確認噴嘴凹槽位置和插入口形狀的情況下，將噴嘴插入。插入後將噴嘴旋轉90度，將噴嘴裝在正常位置上。如果操作按鈕等正面和噴嘴前端朝同一方向，即可以正確安裝噴嘴。

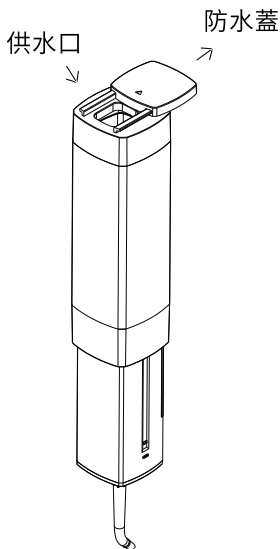


在將噴嘴插入主機後，順時針旋轉約90度固定噴嘴。

【3】加水

從供水口加水

將主機倒置過來，滑動防水蓋，從供水口加水。



【4】口腔清潔

在閉嘴的情況下，長按操作按鈕，開始運行。

將想要沖洗的位置與噴嘴的位置對齊，閉嘴後長按操作按鈕。它將以強力清潔模式啟動。

在強力清潔模式下，單擊一次操作按鈕將切換到軟性清潔模式。再次單擊一次將停止運行。

當水箱內的水不足時，請返回到【3】並加水。

連續運行約45秒後，將自動停止，但您可以通過再次操作來再次使用。

注意

長按操作按鈕後，水會立即迅速飛出。在對準噴嘴位置後，請務必在閉嘴的情況下操作按鈕。

在口腔清潔時，由於不熟練，水可能會從唇部流出。請備好毛巾等物品再操作。

根據操作管道，水可能會濺出。請避免在水易受損的設備附近操作。

嚴禁對準眼睛噴射。



噴嘴為消耗品

如噴射功率比以前弱、噴射口附近漏水、噴嘴安裝部磨損而難以安裝等時，請更換新的噴嘴。

建議每3個月更換一次噴嘴。

【5】收納

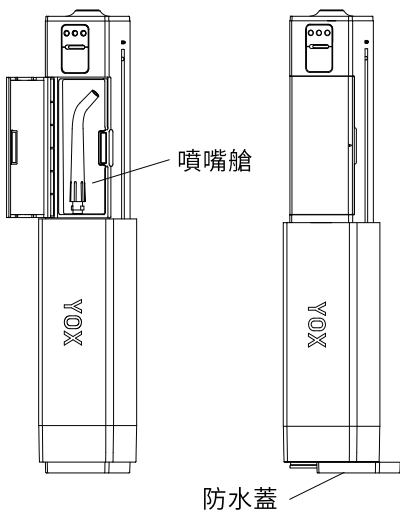
去除水分後進行收納

將水箱內剩餘的水排放，方法是將補給蓋滑動以排出水，將水箱內的水完全倒出。使用乾燥的布或紙巾擦拭本產品，清除殘留水分。

取下噴嘴並將其收納到噴嘴收納處。

在自然通風的情況下，保持防水蓋打開狀態。

將本體縮放到透明的水箱內，並裝上保護蓋。



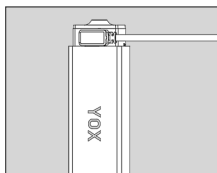
關於充電

通過磁鐵連接充電線和充電端口

連接有正確的方向。嘗試向錯誤方向靠近時，磁鐵會反彈，使充電電纜無法接近充電端口。此時請改變方向連接。

即使在連接過程中，充電電纜和充電端口也可能稍有偏離，但不會發生故障。可以直接使用。

充電時，請使用正版USB電纜(磁性)。



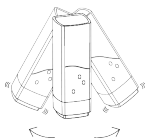
▲ 磁鐵連接方向

即使在連接中，充電電纜和充電端口也可能會稍微偏離

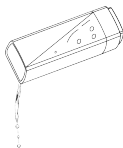
※ 水箱清洗方法



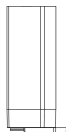
在水箱中加水。



左右搖晃水箱。



將水倒掉。



自然晾乾，在晾乾時，將防水蓋1/3半開，以增加通風性。

